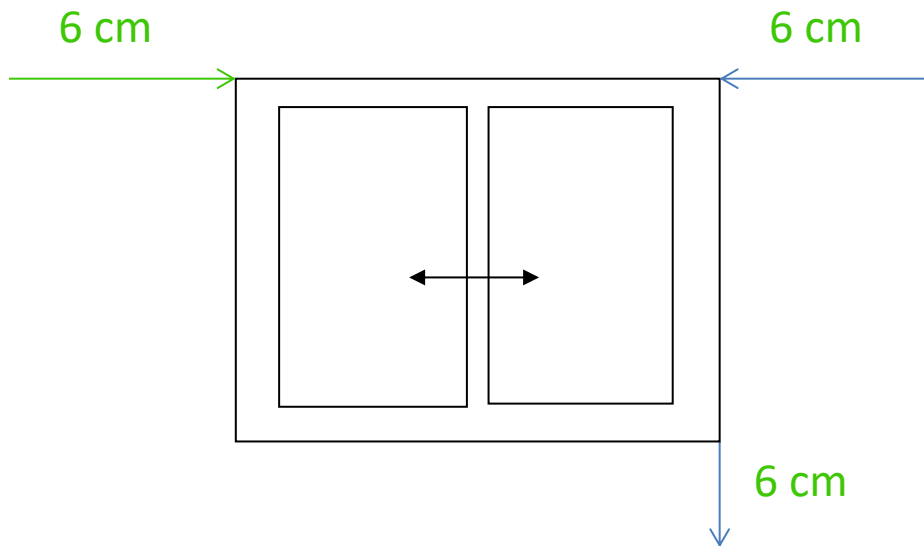


## Venecianas , Estores plegables y plisadas, toma de medidas

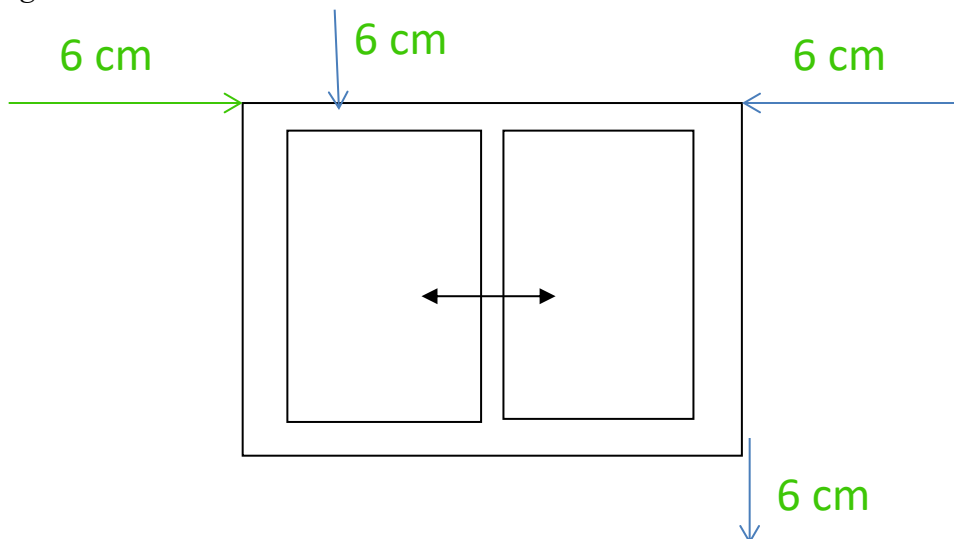
### Si no tengo obstáculos, ¿como debo medir?

Tomando como referencia los marcos de la ventana, doy 6 cm a la derecha y a la izquierda en el ancho.

Si no tengo obstáculos , doy otros 6 cm, en la parte inferior del marco de la ventana.



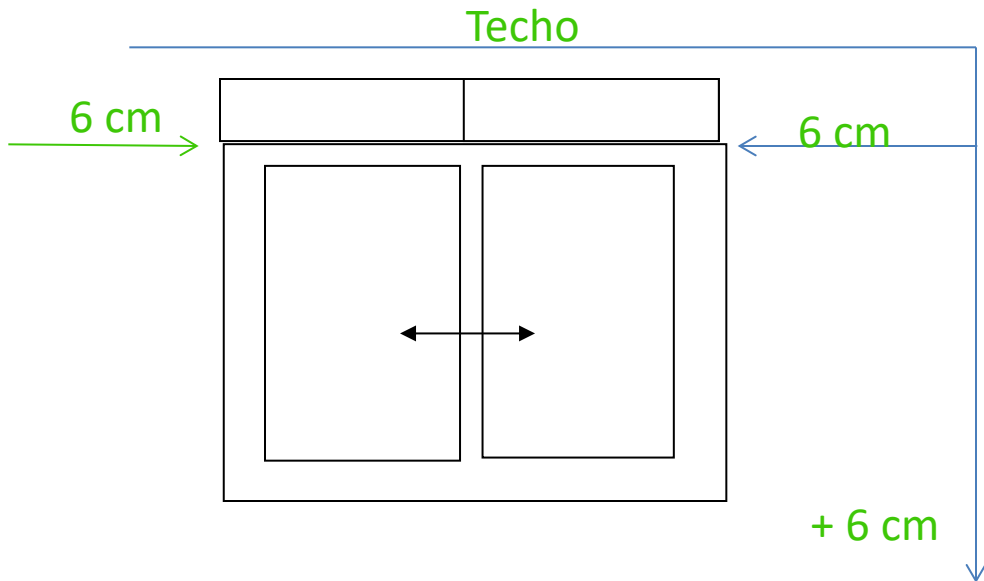
Para la parte superior de la ventana, en caso de no tener persiana y no querer llegar a techo, debemos darle otros 6 cm. Si tengo maneta de ventana, debo medirla y pedir una escuadra que nos haga salvarla.



## Venecianas , Estores plegables y plisadas, toma de medidas

### Si no tengo obstáculos, ¿como debo medir?

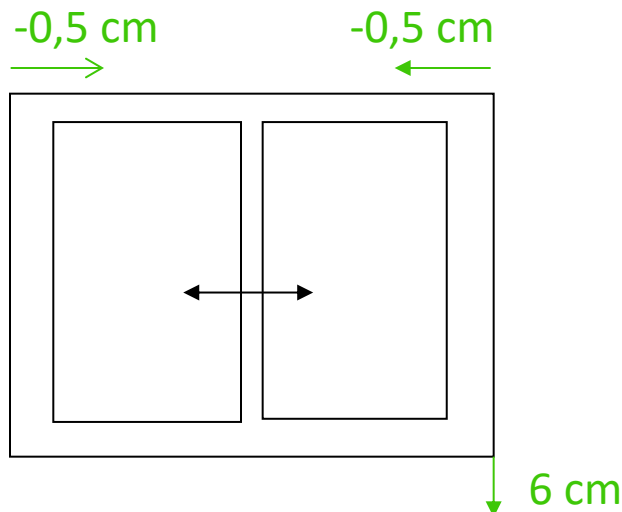
En el caso de tener cajón de persiana, recomendamos, medir desde el techo al marco inferior de la ventana y darle los 6 cm, igual que en el caso anterior



### Si va a hueco ¿como debo medir?

Si va a hueco, debemos medir en dos puntos del mismo y en caso de ser medidas distintas en el ancho, seleccionamos la inferior de las dos y descontamos 1 cm.

En el alto, si no tenemos nada debajo del marco, debemos darle 6 cm.



## Venecianas , Estores plegables y plisadas, toma de medidas

### Si va a hueco de cristal ¿como debo medir?

Si queremos poner el producto en el hueco del cristal, debemos primero comprobar el junquillo, si es curvo, comprobaremos que tengamos al menos 2 cm de base, para poder instalar el soporte del producto.

Tanto en la veneciana como en la plisada, el cabezal mide 2,5 cm, por lo que hay que tener en cuenta que si el junquillo mide menos, el cabezal sobresaldrá del junquillo.

El junquillo mínimo que necesitamos es de 2 cm.

Una vez comprobado esto, debo medir el cristal en al menos tres puntos, abajo , arriba y en el medio y quedarme con la menor medida de las tres. Sobre esa medida descontamos 0,07 cm es decir 7 mm.

En el alto mediremos en dos puntos y nos quedaremos con la medida superior.

